



ΑΕΡΟΔΥΝΑΜΙΚΗ Ε.Β.Ε.Ε.

ΕΦΑΡΜΟΓΕΣ ΒΙΟΜΗΧΑΝΙΚΩΝ ΕΓΚΑΤΑΣΤΑΣΕΩΝ

ΕΞΑΕΡΙΣΜΟΣ - ΚΛΙΜΑΤΙΣΜΟΣ - ΘΕΡΜΑΝΣΗΣ

ΚΑΠΕΤΑΝΟΠΟΥΛΟΣ ΑΣΤΕΡΙΟΣ

www.aerodynamiki.gr Email: info@aerodynamiki.gr

E-shop: www.aerodin.gr Email: info@aerodin.gr

ΤΗΛ: 2310.781422 ΦΑΞ: 2310.780205 ΚΙΝ: 6944.361666

Κ.ΚΑΡΑΜΑΝΛΗ 83 ΙΩΝΙΑ ΘΕΣΣΑΛΟΝΙΚΗΣ ΤΚ 57008

www.aerodynamiki.gr



www.aerodynamiki.gr

TECHNICAL SPECIFICATIONS

MODEL	pressure	VOLTAGE (V)	FREQUENCY (Hz)	POWER (KW)	REV. (RPM)	FLOW RATE (m3/h)	SOUND PRESSURE dB(A) 3m	WEIGHT (KG)
ASK-1	Pa 2300	230/380	50	0,37	2.800	350	72	20.5
ASK-2	Pa 2000	230/380	50	0,75	2.800	400	74	28
ASK-3	Pa 3800	230/380	50	1,1	2.800	450	75	41
ASK-4	Pa 3000	230/380	50	1,5	2.800	500	79	47
ASK-5	Pa 4500	230/380	50	2,2	2.800	600	82	57
ASK-6	Pa 5000	230/380	50	3	2.800	1 000	86	62
ASK-7	Pa 4500	380	50	4	2.800	1.200	88	69
ASK-8	Pa 6200	380	50	5,5	2.800	1.300	90	108
ASK-9	Pa 6000	380	50	7,5	2.800	1.500	92	135
ASK-10	Pa 7000	380	50	11	2.800	1.700	96	160

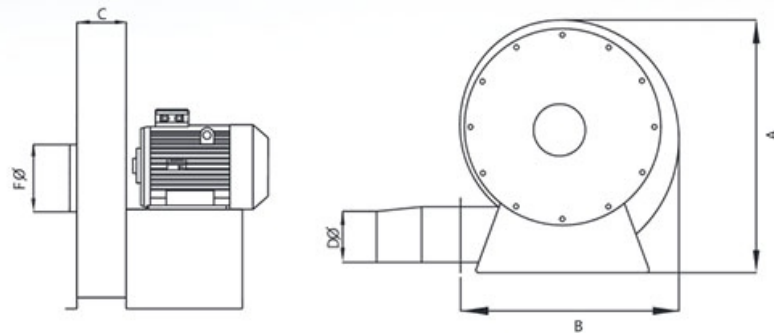
Values are for 0 Pa

www.aerodynamiki.gr

ΜΟΔΕΛΟ	ΠΙΣΤΩΤΗ	ΕΙΣΑΓΩΓΗ	ΕΞΑΕΡΙΣΜΟΣ	ΕΞΑΕΡΙΣΜΟΣ	ΕΞΑΕΡΙΣΜΟΣ	ΕΞΑΕΡΙΣΜΟΣ	ΕΞΑΕΡΙΣΜΟΣ	ΕΞΑΕΡΙΣΜΟΣ	ΕΞΑΕΡΙΣΜΟΣ
ASK-1	230V	380V	50Hz	50Hz	50Hz	50Hz	50Hz	50Hz	50Hz
ASK-2	230V	380V	50Hz	50Hz	50Hz	50Hz	50Hz	50Hz	50Hz
ASK-3	230V	380V	50Hz	50Hz	50Hz	50Hz	50Hz	50Hz	50Hz
ASK-4	230V	380V	50Hz	50Hz	50Hz	50Hz	50Hz	50Hz	50Hz
ASK-5	230V	380V	50Hz	50Hz	50Hz	50Hz	50Hz	50Hz	50Hz
ASK-6	230V	380V	50Hz	50Hz	50Hz	50Hz	50Hz	50Hz	50Hz
ASK-7	380V	380V	50Hz	50Hz	50Hz	50Hz	50Hz	50Hz	50Hz
ASK-8	380V	380V	50Hz	50Hz	50Hz	50Hz	50Hz	50Hz	50Hz
ASK-9	380V	380V	50Hz	50Hz	50Hz	50Hz	50Hz	50Hz	50Hz
ASK-10	380V	380V	50Hz	50Hz	50Hz	50Hz	50Hz	50Hz	50Hz



aerodin



MODEL	A (mm)	B (mm)	C (mm)	D (mm)	F0 (mm)
ASK-1	470	510	70	70	130
ASK-2	590	630	70	70	130
ASK-3	600	620	70	70	130
ASK-4	630	710	70	70	130
ASK-5	680	720	80	80	130
ASK-6	720	710	80	80	150
ASK-7	750	820	80	80	150
ASK-8	810	780	100	100	150
ASK-9	870	870	100	100	150
ASK-10	1000	1050	110	110	160

www.aerodynamiki.gr
ΑΕΡΟΔΥΝΑΜΙΚΗ Ε.Β.Ε.Ε.
 Εφαρμογές Βιομηχανικών Εγκαταστάσεων

www.aerodynamiki.gr